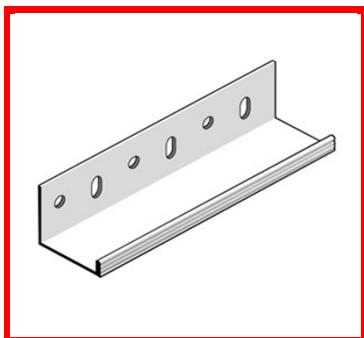


Technische Daten



Artikelbezeichnung: *PVC-Anfangsleiste*

Artikelnummer: 1097

Abmessung: 250 cm

Material:	Hart-PVC (PVC-U), EGLC, 082-05-T33 nach DIN ISO 1163-1
Farbe:	weiß
Brandverhalten:	Flammklasse UL 94-V-O Erfüllt allgemein die Anforderungen der Baustoffklasse B1 nach DIN 4102
Höhe Verbindungssteg:	12 mm
Verpackung:	20 Stück/Karton
Verarbeitungshinweise:	Verwendung im sog. M-System von Polystyrol-Hartschaumplatten. Einsetzbar für den seitlichen Abschluss und für die senkrechte Befestigung an Ecken. Als unteres Abschlussprofil und zur Aufnahme der ersten Reihe der Dämmstoffplatten. Die Anfangsleisten werden unter Nutzung der bereits vorhandenen Lochungen angedübelt. Dabei ist gemäß den Vorschriften eine Dübelanzahl von 3 St./lfdm zu gewährleisten. Mögliche Untergrundunebenheiten werden mittels Abstandhaltern ausgeglichen. Im Übrigen gelten die Vorschriften mit den für dieses System erteilten Zulassungen der Systemhersteller.
Prüfbericht:	Für den gemäß ETAG-Leitlinie 004 geforderten Dübeldurchzieh Widerstand liegt ein Prüfbericht vor.
Ergänzungsprodukte:	PVC-Verbindungsstück (Art. 1090) PVC-Halteleiste (Art. 1095) Schlag- bzw. Schraubdübel Abstandhalter (Art. 1071 bis 1075)